

# GAMME DE CAMÉRAS D'ANGLE SARIX® 3

3 MP

5 MP

GARANTIE DE 5 ANS

La gamme de caméras d'angle Sarix® 3 est une solution anti-ligature et sans adhérence résistante aux tentatives de destruction, détachage, accrochage ou désactivation les plus violentes. Elle offre une sécurité vidéo complète adaptée aux environnements de petite à moyenne envergure qui sont menacés de vandalisme. Les installations telles que les prisons, les hôpitaux ou les lycées, qui recherchent une caméra résistante au vandalisme peuvent tirer parti du large champ de visibilité et de la qualité d'image supérieure des caméras pour une couverture complète des zones peu ou moyennement étendues. La gamme de caméras d'angle Sarix® 3 est équipée de l'analyse intelligente fournie par Motorola Solutions. Cette fonction contribue à détecter les événements critiques et à améliorer la productivité des équipes de sécurité en accélérant les réponses en temps réel et les enquêtes criminalistiques.



## CARACTÉRISTIQUES



### COUVERTURE COMPLÈTE

Couverture d'un mur à l'autre et du sol au plafond pour les espaces à haute sécurité.



### ANALYSE INTELLIGENTE FOURNIE PAR MOTOROLA SOLUTIONS

Détecte et classe les objets pour une plus grande précision et des réponses plus rapides.



### H.264 ET H.265 AVEC TECHNOLOGIE DE COMPRESSION INTELLIGENTE

Optimise les niveaux de compression pour aider à libérer de la bande passante et réduire les coûts de stockage tout en préservant la qualité d'image.



### ANTIVANDALISME ET ÉTANCHÉITÉ

Certification IK10+ pour la résistance aux impacts jusqu'à 50 joules pour une solution antivandalisme, classification étanchéité IP66/67 Type 4x\* pour une utilisation en intérieur comme en extérieur, et anti-ligature pour répondre aux exigences des applications carcérales et sanitaires.



### CAPACITÉS D'ENREGISTREMENT AUDIO

Enregistre des preuves audio via un microphone intégré (qui peut être désactivé si nécessaire) pour une meilleure compréhension de la situation.



### LUMIÈRE INVISIBLE IR LED

Pour une surveillance encore plus discrète.



### FACILE À INSTALLER ET À RÉPARER

La variante en acier inoxydable à conception étanche facilite le nettoyage. La réparation des pièces est facile et s'effectue à l'aide d'outils conventionnels sans qu'il soit nécessaire de démonter toute la caméra, afin de réduire les temps d'arrêt.



### CONFORME À LA NORME ONVIF®

La conformité ONVIF profils S, G et T permet une intégration facile aux infrastructures ONVIF existantes.



### GAMME DE TEMPÉRATURES ÉTENDUE

Enregistre en continu entre -40 °C et 55 °C (-40 °F et 131 °F).

ONVIF est une marque déposée d'Onvif, Inc.

\* Modèles en acier inoxydable

# SPÉCIFICATIONS

QUALITÉ D'IMAGE		3,0 MP	5,0 MP
Capteur d'images		CMOS à analyse progressive 1/2,8 po	
Résolution maximale (H x V) et format d'image		(4:3) 2 048 x 1 536 (16:9) 1 920 x 1 080	(4:3) 2 592 x 1 944 (16:9) 2 560 x 1 440
Gamme dynamique	WDR désactivée :	83 dB	
	WDR activée :	126 dB	
Fréquence d'images max	WDR désactivée :	(50 Hz/60 Hz) 25 ips/30 ips	
	WDR activée :	(50 Hz/60 Hz) 20 ips/20 ips	
Gestion de la bande passante		Technologie de compression intelligente Pelco ; mode de scène inactive	
Filtre de réduction de bruit 3D		Oui	

OBJECTIF ET ÉCLAIRAGE IR	
Objectif	2,3 mm
Distance d'éclairage IR max. <sup>1</sup> (LED haute puissance 940 nm)	15 m
Éclairage minimal	0,027 lux en mode couleur, 0,014 lux en mode monochrome, 0 lux avec IR
Angle de vision horizontal basé sur le format d'image	(4:3) 135° (16:9) 133°
Angle de vision vertical basé sur le format d'image	(4:3) 95° (16:9) 74°
Ouverture max.	F2.2
Commande	P-Iris

<sup>1</sup> Il est possible de réduire la puissance de l'éclairage IR à des températures de fonctionnement supérieures.

CONTRÔLE DE L'IMAGE	
Méthode de compression d'images	Technologie de compression intelligente Pelco H.264, Technologie de compression intelligente Pelco H.265, Motion JPEG
Flux	H.264 en flux multiples, H.265 en flux multiples, Motion JPEG, technologie de compression intelligente Pelco
Détection de mouvements	Mouvements par pixel : sensibilité et seuil sélectionnables, détection d'objets classifiés
Détection des sabotages de caméras	Oui
Commande d'obturateur électronique	Automatique, manuelle (1/7 à 1/8196 secondes)
Commande de l'iris	Automatique, ouverte, fermée
Commande jour/nuit	Automatique, manuelle
Anti-scintillement	60 Hz, 50 Hz
Balance des blancs	Automatique, manuelle
Correction du contre-jour	Réglable
Zones privées	Jusqu'à 64 zones

RÉSEAU	
Réseau	100BASE-TX, connecteur RJ45, câblage CAT5e
ONVIF	Compatibilité ONVIF version 21.06, profil S, profil T, profil G ( <a href="http://www.onvif.org">www.onvif.org</a> )
Sécurité	Protection par mot de passe, cryptage HTTPS, authentification Digest, authentification WS, journal d'accès des utilisateurs, authentification basée sur le port 802.1x

RÉSEAU	
Protocoles	IPv6, IPv4, HTTP, HTTPS, SOAP, DNS, NTP, RTSP, RTCP, RTP, TCP, UDP, IGMP, ICMP, DHCP, Zeroconf, ARP, HSTS
Protocoles de flux	RTP/UDP, RTP/UDP multidiffusion, RTP/RTSP/TCP, RTP/RTSP/HTTP/TCP, RTP/RTSP/HTTPS/TCP, HTTP
Protocoles de gestion des appareils	SNMP v2c, SNMP v3

PÉRIPHÉRIQUES	
Port USB	USB 2.0
Stockage embarqué	Emplacement microSD/microSDHC/microSDXC – carte indiquant la classe de vitesse vidéo requise. Classe V10 ou supérieure recommandée. Carte 512 Go testée.

E/S AUXILIAIRES	
Méthode de compression audio	G.711 PCM 8 kHz, Opus
Entrée/sortie audio	Entrée et sortie de niveau ligne ou micro intégré
Bornes E/S externes	Entrée alarme, sortie alarme

CARACTÉRISTIQUES MÉCANIQUES	
Dimensions (L x l x H)	163 x 163 x 121 mm ; 6,4 x 6,4 x 4,8 pouces
Poids	3,21 kg
Hauteur de montage minimum	2,75 m (9 po)
Bulle du dôme	Polycarbonate
Corps	Vis en acier inoxydable/acier laminé à froid
Boîtier	Montage en angle, antivandalisme
Finition	Revêtement perlé et électro-poli/par pulvérisation / coulé, revêtement par pulvérisation, Pantone 427C
LED d'enregistrement	Oui
Micro intégré	Oui

CARACTÉRISTIQUES ÉLECTRIQUES			
Consommation électrique	13 W max. (11 W sans IR ou avec IR désactivé)		
Source d'alimentation	VCC : 12 V ± 10 %, 12 W min.	VCA : 24 V ± 10 %, 13 VA min.	PoE : IEEE802.3af, compatible Classe 3
Batterie de secours RTC	Lithium manganèse 3 V		

CARACTÉRISTIQUES ENVIRONNEMENTALES	
Température de fonctionnement	-40 °C à +55 °C
Comportement de l'illuminateur IR	L'illuminateur IR fonctionnera à une puissance de 50 % si la température est de 50 °C ou plus.
Température de stockage	-10 °C à +70 °C
Humidité	0 - 95 % sans condensation

CERTIFICATIONS	
Certifications/Directives	UL, cUL, CE, ROHS, Reach (SVHC), RCM, BIS, UKCA
Sécurité	UL 62368-1, CSA 62368-1, IEC/EN 62368-1, IEC 62471 (avec l'option IR)
Environnement	Conformité avec les classifications environnementales IP66 et IP67 UL/CSA/IEC 60950-22, IEC 60529, NEMA 4X pour le boîtier en acier inoxydable uniquement, résistance aux impacts IK10+
Émissions électromagnétiques	FCC Section 15 sous-section B Classe B, IC ICES-003 Classe B, EN 55032 Classe B, EN 61000-6-3, EN 61000-3-2, EN 61000-3-3
Immunité électromagnétique	EN 55035, EN 61000-6-1

# SPÉCIFICATIONS D'ANALYSE

## ÉVÉNEMENTS\* D'ANALYSE PRIS EN CHARGE

Présence d'objets dans la zone	Déclenchement d'un événement dès qu'il y a un mouvement de l'objet sélectionné dans la zone d'intérêt.
Objets rôdeurs	Déclenchement d'un événement en cas de présence prolongée du type d'objet sélectionné, puis après son entrée dans la zone d'intérêt.
Objets franchissant un faisceau	Déclenchement d'un événement dès lors que la limite spécifiée a été atteinte concernant le nombre d'objets ayant traversé le faisceau directionnel configuré au niveau du champ de vision de la caméra. Le faisceau peut être unidirectionnel ou bidirectionnel.
Objets pénétrant ou apparaissant dans la zone	L'événement est déclenché par chacun des objets qui pénètre dans la zone d'intérêt. Il peut également être utilisé pour compter les objets.
Objet non présent dans la zone	L'événement est déclenché quand aucun objet n'est présent dans la zone d'intérêt.
Entrée d'objets dans la zone	L'événement est déclenché dès lors que le nombre d'objets indiqué a pénétré dans la zone d'intérêt.
Sortie d'objets de la zone	Déclenchement d'un événement dès lors que la limite spécifiée a été atteinte concernant le nombre d'objets sortant de la zone d'intérêt.
Arrêt d'objet dans la zone	Déclenchement d'un événement dès lors qu'un objet pénètre, puis demeure immobile dans la zone d'intérêt pendant la durée définie.
Violation de direction	L'événement est déclenché dès qu'un objet suit un sens de déplacement interdit.
Détection des sabotages	Déclenchement d'un événement en cas de modification inattendue de la scène.

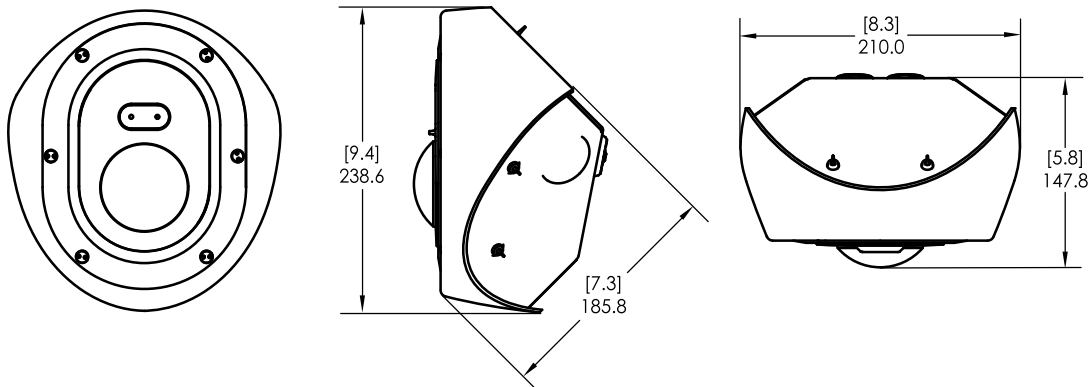
\* Analyse intelligente Pelco fournie par Motorola Solutions.

## DIMENSIONS HORS TOUT

### CAMÉRAS D'ANGLE SARIX SÉRIE 3

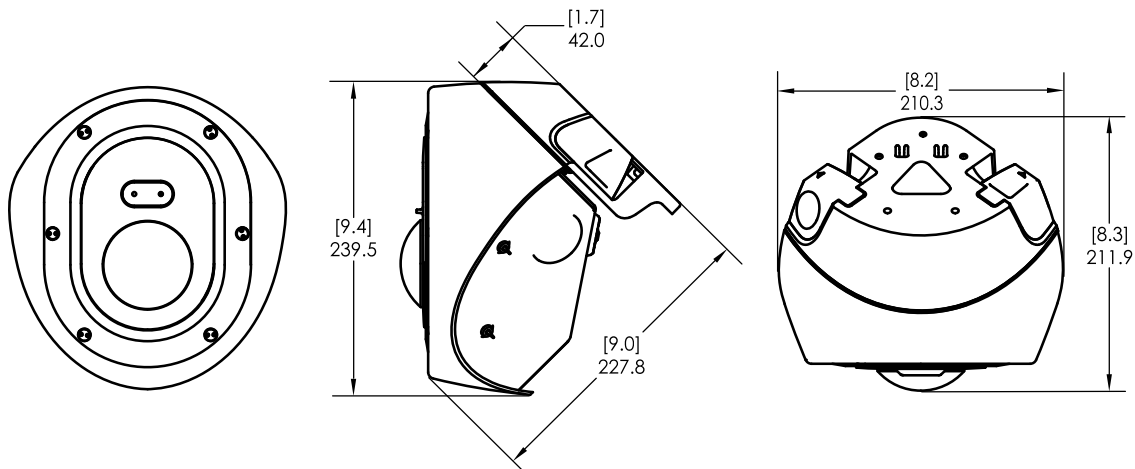
(IBD332-1/IBD332-1SS/IBD532-1/IBD532-1SS)

[X,X]	POUCES
X	MM



## CAMÉRAS D'ANGLE SARIX SÉRIE 3 AVEC BOÎTE DE JONCTION

(IBD332-1/IBD332-1SS/IBD532-1/IBD532-1SS AVEC CNBX-1001)



## INFORMATIONS POUR COMMANDER

	MP	WDR	ANALYSE	OBJECTIF	IR	CORPS	FINITION
IBD332-1	3,0	✓	✓	2,3 mm	✓	Acier blanc laminé à froid	Revêtement par pulvérisation
IBD332-1SS	3,0	✓	✓	2,3 mm	✓	Acier inoxydable	Perlée et électro-polie
IBD532-1	5,0	✓	✓	2,3 mm	✓	Acier blanc laminé à froid	Revêtement par pulvérisation
IBD532-1SS	5,0	✓	✓	2,3 mm	✓	Acier inoxydable	Perlée et électro-polie

## ACCESSOIRES FACULTATIFS POUR CAMÉRA

CNBX-1001	Boîte de dérivation pour conduits en aluminium avec revêtement par poudre moulé sous pression, blanche (accepte les tuyaux de conduit de 12,7 mm/0,5 po ou 19,05 mm/0,75 po)
IBD-FP	Cache de remplacement pour les modèles de caméras d'angle blanches laminées à froid
IBD-FPSS	Cache de remplacement pour les modèles de caméras d'angle en acier inoxydable

## ASSISTANCE

Découvrez-en plus et trouvez de la documentation supplémentaire sur [pelco.com](https://pelco.com) ou envoyez un e-mail à [support@pelco.com](mailto:support@pelco.com) pour obtenir une assistance spécifique sur un produit.



Févr. 2022 | C5058-S | Rév. 1

© 2022, Motorola Solutions, Inc. Tous droits réservés. MOTOROLA, MOTO, MOTOROLA SOLUTIONS et le logo M stylisé sont des marques commerciales ou des marques déposées de Motorola Trademark Holdings, LLC et sont utilisées sous licence. Pelco, le logo Pelco et les autres marques associées aux produits Pelco mentionnés dans cette publication sont des marques de Pelco, Inc. ou de ses filiales. Tous les autres noms de produits et services sont la propriété de leurs entreprises respectives. Les spécifications produit et la disponibilité des produits sont sujettes à modifications sans avis préalable.

[support@pelco.com](mailto:support@pelco.com) | [pelco.com](https://pelco.com)