

Toegangscontrole AC

Opbouwmontage



AC-10S
Vandalismebestendig
klavier voor
toegangscontrole
opbouwmontage

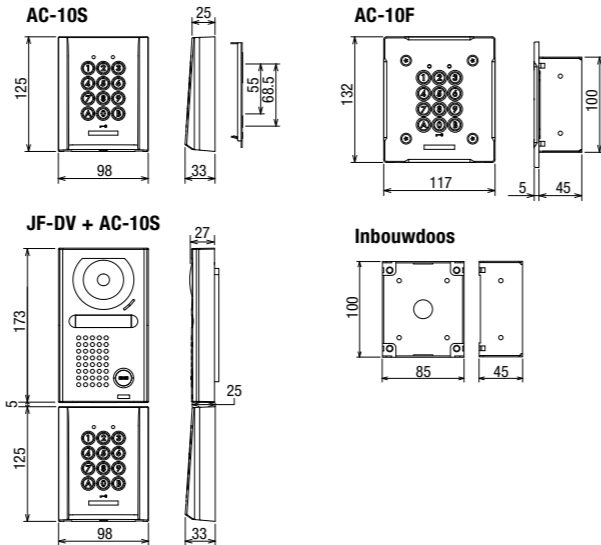
Inbouwmontage



AC-10F
Vandalismebestendig
klavier voor toegangscontrole
inbouwmontage

- Tot 100 gebruikerscodes (relais 1: 60, relais 2: 40)
- Gebruikerscodes van 4, 5 of 6 tekens
- 2 relais (met spanningsvrij wisselcontact)
- Klavierblokkeerfunctie
- "Anti tailgate"-functie
- Vrije toegang d.m.v. 1 toets binnen bepaalde uren (vereist externe timer)

Afmetingen toestel



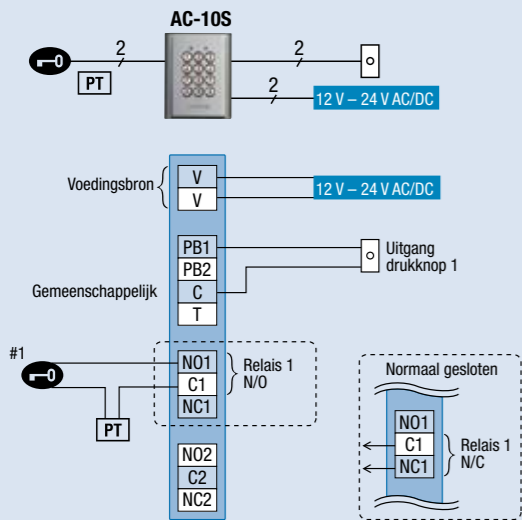
Technische gegevens (AC-10S, AC-10F)

Voedingsbron	12 – 24 V AC of 12 – 24 V DC
Verbruik	AC: Max. 100 mA, DC: Max. 70 mA
Relais	Uitgang: 2 Contact: 24 V AC/DC, 3 A (resistieve belasting), 1 A (inductieve belasting) Potentiaalvrij contact: normaal open of normaal gesloten Instelbare schakeltijd: van 1 tot 99 seconden
Toegangscode	Aantal codes: max. 100 (1: 60, 2: 40) Lengte van codes: 4, 5 of 6 tekens (0 ~9, A, B)
Bedrading	Twee draden
Bekabelingsafstand	Toestel-voeding Voeding: 12~18 V AC/DC diameter ø0,65~ø1,0 mm: 100 m Voeding: 18~24 V AC/DC diameter ø0,65~ø1,0 mm: 300 m Klavier > optionele aansluitingen (drukknoppen, timer, ...) diameter ø0,65~ø1,0 mm: 300 m Klavier > deurslot De bekabelingsafstand hangt af van het verbruik van het aan te sluiten apparaat.
Omgeving	IP54 (spatwaterdicht & stofvrij)

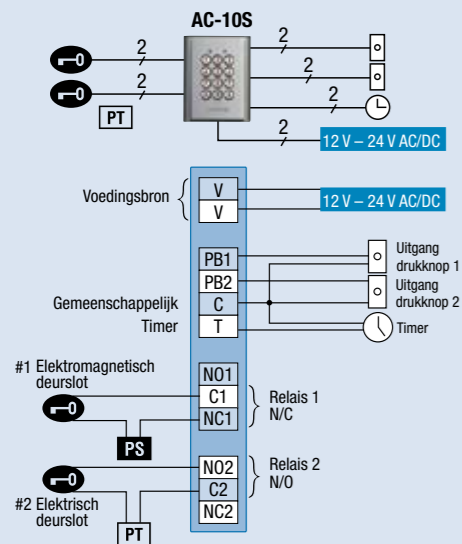
Bedrading

PT : AC-transformator
PS : Voeding

1. Relais 1 (normaal open)



2. Relais 1 (normaal gesloten) & relais 2 (normaal open)



Verdeeld door:

CCI nv
Louiza Marialei 8, bus 5 - 2018 Antwerpen
T. 03.232.78.64 - F. 03.231.98.24
info@ccinv.be - www.aiphone.be



Deming-medaille



ISO 9001-certificaat
JQA-0291
AIPHONE CO., LTD.



ISO 14001-certificaat
JQA-EM0453
Headquarters
Toyota-fabriek
Taiho-site
AIPHONE CO., LTD.

AIPHONE®
Providing Peace of Mind
<http://www.aiphone.com/>

Gedrukt in België
QA50040AYZ

AC(E)0108A

Alle rechten voorbehouden. Alle informatie in deze brochure was geldig bij het ter perse gaan.
Het ontwerp en de technische gegevens kunnen zonder kennisgeving worden gewijzigd met het oog op verbetering.

De nieuwe reeks codeklavieren van Aiphone:
multifunctioneel, esthetisch & duurzaam.



Eengezinswoning



Kantoorgebouw



Appartementen

Stijlvol ontwerp
Extra mogelijkheden
Hoge veiligheid

AC-10S

Codeklavier

AC-reeks

Welk soort gebouw is het?

Het Aiphone toegangscontroleklavier van de AC-reeks verhindert dat onbevoegden toegang krijgen tot een beveiligde zone. Het stijlvolle ontwerp past zowel bij eigentijdse als traditionele bouwstijlen en is daardoor geschikt voor gebruik in vele verschillende situaties zoals bedrijven, appartementsgebouwen en eengezinswoningen.

De AC-reeks integreert zich perfect in elk omgeving!



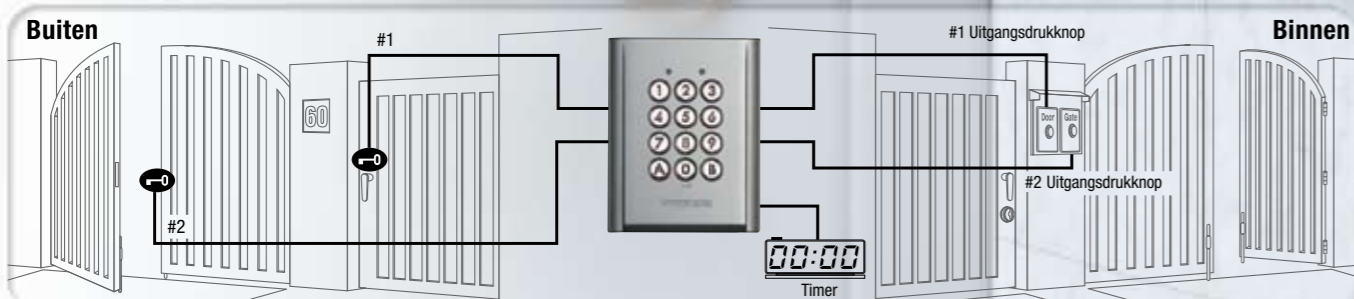
Gebruik de AC-reeks in combinatie met een videofoniesysteem voor extra gebruiksgemak.

Het AC-codeklavier verleent toegang aan bevoegden

Gebruik het toegangscontroleklavier van de AC-reeks als snelle toegangsmethode voor bevoegde personen in combinatie met een videofoniesysteem voor bezoekers.

Bijpassend design

Het ontwerp van de AC-10S voor opbouwmontage past bij de JF-DV kleurenvideodeurpost van Aiphone.



Het stijlvolle ontwerp verfraait het uiterlijk van het gebouw.

Er zijn twee types verkrijgbaar.

Kies de AC-10S voor opbouwmontage of de AC-10F voor inbouwmontage, afhankelijk van de installatieomgeving.



AC-10S
Opbouwmontage



AC-10F
Inbouwmontage

Vandalismebestendig paneel uit gegoten zink

Zowel het opbouw- als het inbouwmodel maken gebruik van vandalismebestendige panelen uit gegoten zink.



Maatwerk mogelijk

Het cijferklavier is tevens als afzonderlijke module verkrijgbaar (zonder paneel) voor integratie in andere constructies "op maat".

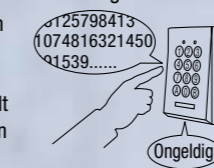


Veiligheid is belangrijk.

De blokkeerfunctie voorkomt ongewenst openen van het slot door een willekeurige toetsinvoer.

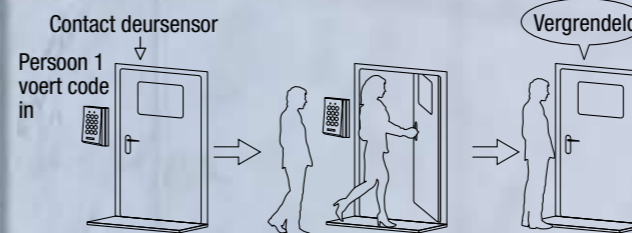
Na het invoeren van verkeerde toegangscode (aantal keren instelbaar van 10 tot 99) wordt het klavier gedurende een bepaalde periode (10 tot 99 seconden) onbruikbaar. Dit voorkomt dat het slot wordt geopend door het willekeurig indrukken van toetsen.

Willekeurige invoer



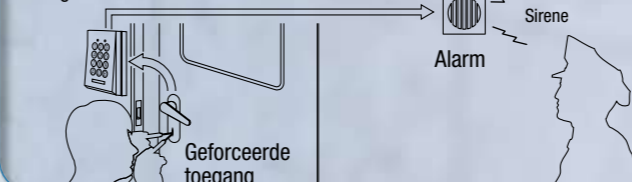
Automatische hervergrendelingsfunctie (anti-tailgate) houdt ongewenste bezoekers buiten.

Een deur of hek wordt 1 seconde na het sluiten opnieuw vergrendeld, zelfs tijdens de geprogrammeerde schakeltijd van het relais. Dit voorkomt dat ongewenste bezoekers mee binnenglippen met een bevoegd persoon. Daardoor is het codeklavier tevens geschikt voor gebruik in drukke zones met veel voorbijgangers.



Alarmuitgang voor geforceerde deuropening

Wanneer de "blokkeerfunctie" is geactiveerd of bij geforceerde toegang kan relaiscontact 2 gebruikt worden als alarmuitgang om de noodtoestand te melden aan de personen in het gebouw. Hiermee kan aan strenge veiligheidseisen worden voldaan.

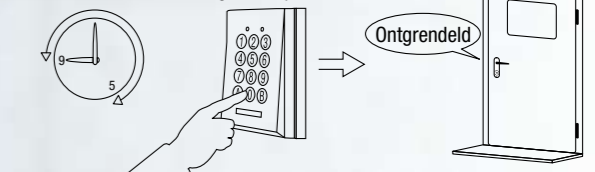


De flexibele instelmogelijkheden voldoen aan al uw behoeften.

Deurontgrendeling met één toets mogelijk.

Een deur of hek kan binnen bepaalde uren (bv. openingsuren bedrijf) worden geopend door de "0"-toets in te drukken bij gebruik van een timer. (Aansluiting van externe timer vereist.)

Timer AAN: 9u-17u Druk gewoon op "0"-toets



Twee relaisuitgangen kunnen worden gebruikt.

Twee onafhankelijke relaisuitgangen (normaal open of normaal gesloten) zijn beschikbaar. U kunt bijvoorbeeld relais 1 gebruiken voor het hek van een parkeerterrein en relais 2 voor de toegang tot een gebouw. Wanneer dezelfde toegangscode is geprogrammeerd voor 1 en 2, worden beide relais tegelijkertijd ingeschakeld.

De instelling van de toetsverlichting kan worden gewijzigd.

Door de verlichting is het klavier goed zichtbaar in het donker. U kunt de toetsverlichting permanent laten branden of gedurende een bepaalde tijd (10 tot 99 seconden) na het indrukken van een toets.



Tot 100 codes met 4 tot 6 cijfers mogelijk. (relais 1: 60 en relais 2: 40)

Geschikt voor een appartementsgebouw of KMO.

Het zoemergeluid kan worden in- of uitgeschakeld.

Kies de instelling die het beste aan uw behoeften voldoet.

Overige kenmerken

Geleverd met sabotagebestendige schroeven.

Twee LED's (oranje en groen) geven de status weer.

