

# CAMÉRA FIXE ANTICORROSION ESPRIT

2 MP

La caméra fixe anticorrosion Esprit est en acier inoxydable et présente une résistance exceptionnelle à la corrosion. Elle est conçue pour garantir une sécurité vidéo efficace dans les environnements marins en mer et sur terre, ainsi que dans les ports et sur les routes. Avec le zoom 40x et la résolution 1 080 p, la caméra fixe anticorrosion Esprit offre une qualité d'image exceptionnelle lors du suivi d'objets en mouvement et dans des conditions d'éclairage variables grâce à la fonction Wide Dynamic Range (WDR) et à la compensation de la lumière faible. La caméra fixe anticorrosion Esprit est par ailleurs composée d'acier inoxydable AISI 316L, et est conforme aux certifications IP66/IP67/IP68/IP69 et aux classifications NEMA Type 4X et 6P. Elle a également obtenu, entre autres certifications environnementales, une approbation de type de Lloyd's Register, qui garantit que les sites sont protégés même dans des conditions humides et changeantes.



## CARACTÉRISTIQUES



### CONSTRUCTION ROBUSTE

L'acier inoxydable AISI 316L offre une résistance maximale à la corrosion.



### RÉSISTANCE FACE AUX INTEMPÉRIES

Certifiée NEMA Type 4X/6P et IP66/67/68/69 pour une résistance à l'eau, à la corrosion et à la poussière.



### FONCTION WIDE DYNAMIC RANGE (WDR) ET COMPENSATION DE LA LUMIÈRE FAIBLE

Offre un niveau de détail d'image exceptionnel même en présence d'ombre et de lumière contrastée.



### PLAGE ÉTENDUE DE TEMPÉRATURES

Optimisée pour fonctionner de manière fiable même en cas de variations de température accrues : de -40 °C (-40 °F) à +65 °C (+149 °F).



### APPROBATION DE TYPE DE LA DIVISION MARINE DE LLOYD'S REGISTER

La caméra a obtenu une approbation de type de la division Marine de Lloyd's Register pour le secteur maritime et de l'expédition.



### CONFORME À LA NORME ONVIF®

La conformité avec les profils G, M, S et T ONVIF permet une intégration facile aux infrastructures ONVIF existantes. Intégration avec Pelco VideoXpert et d'autres systèmes de gestion vidéo de premier plan.



### CONFORMITÉ AVEC LES NORMES FERROVIAIRES

Respecte les normes en vigueur pour les applications ferroviaires.



### UNE ASSISTANCE FIABLE

Garantie limitée de 3 ans. Extension de garantie de 5 ans disponible.

ONVIF est une marque déposée d'Onvif, Inc.

# SPÉCIFICATIONS

QUALITÉ D'IMAGE : 2 MP	
Capteur d'images	CMOS à analyse progressive 1/2,8 po, 2 MP
Pixels actifs (H x V)	1 937 (H) x 1 097 (V) = 2,2M pixels
Zone d'imagerie (H x V)	5,568 mm (H) x 3,132 mm (V) ; 0,219 po (H) x 0,123 po (V)
Éclairage minimal	0,03 lux (F/1.6) en mode couleur ; 0,02 lux (F/1.6) en mode monochrome
Gamme dynamique	120 dB
Débit d'image	Jusqu'à 60 ips
Format d'image (mise à l'échelle de la résolution)	Jusqu'à (16:9) 384 x 216 ou (5:4) 320 x 256
Filtre de réduction de bruit 3D	Oui

OBJECTIF		
Objectif	4,25 à 170 mm, F/1.6 - F/4.95, mise au point automatique	
Angle de vue	Horizontal	66,35 ° à 1,9 °
	Vertical	39,99 ° à 1,11 °
Zoom	Jusqu'à 40x	

CONTRÔLE DE L'IMAGE	
Compression vidéo	Compression intelligente Pelco H.264 et H.265, Motion JPEG
Flux	Multi-stream H.264, Multi-stream H.265, Motion JPEG
Détection de mouvements	Mouvements par pixel : sensibilité et seuil sélectionnables, détection d'objets classifiés
Commande d'obturateur électronique	Automatique, manuelle (1/1 à 1/10 000 secondes)
Commande de l'iris	Automatique, ouverte, fermée
Commande jour/nuite	Automatique, manuelle
Anti-scintillement	60 Hz, 50 Hz
Balance des blancs	Automatique, manuelle
Correction du contre-jour	Activée/Désactivée
Zones privées	3D, jusqu'à 64 zones
Réglages prédéfinis	500 réglages prédéfinis nommés
Tours de garde	Non
Stabilisation de l'image électronique	Oui
Désembuage numérique	Ajustable/Désactivé

RÉSEAU	
Réseau	100 BASE-TX
Type de câblage	Un câble Ethernet blindé (STP) CAT5e/CAT6 est obligatoire pour respecter les normes EMC
Connecteur	RJ-45
ONVIF	Compatibilité avec les profils G, M, S et T ONVIF ( <a href="http://www.onvif.org">www.onvif.org</a> )
Sécurité	Protection par mot de passe, cryptage HTTPS, authentification Digest, authentification WS, journal d'accès des utilisateurs, authentification basée sur le port 802.1x
Protocoles	IPv6, IPv4, HTTP, HTTPS, SOAP, DNS, NTP, RTSP, RTCP, RTP, TCP, UDP, IGMPv2, ICMP, DHCP, Zeroconf, ARP, HSTS
Protocoles de flux	RTP/UDP, RTP/UDP multidiffusion, RTP/RTSP/TCP, RTP/RTSP/HTTP/TCP, RTP/RTSP/HTTPS/TCP, HTTP
Protocoles de gestion des appareils	SNMP v2c, SNMP v3

## PÉRIPHÉRIQUES

Entrée/sortie audio	Aucune
Bornes E/S externes	2 sorties numériques (en option)
Stockage embarqué	Stockage préinstallé de 128 Go

## CARACTÉRISTIQUES MÉCANIQUES

Poids de la caméra (support de fixation compris)	5,1 kg ; 11,2 lb
Vitre en verre extraclair	Épaisseur de 3 mm (0,12 po)
Vitre en polycarbonate (en option)	Épaisseur de 3 mm (0,12 po)
Construction	Acier inoxydable AISI 316L
Configuration de fixation	Fixation au mur, sur parapet ou au plafond

## CARACTÉRISTIQUES ÉLECTRIQUES

Consommation électrique	21 W	
Source d'alimentation/ Consommation électrique	Alimentation externe	24 VCA, 1,32 A, 50/60 Hz 24 VCC, 0,9 A
	PoE	PoE+ (IEEE 802.3at)
Connecteur d'alimentation/de signal	26 AWG à 18 AWG	
Batterie de secours RTC	Aucune	

## CARACTÉRISTIQUES ENVIRONNEMENTALES

Température en fonctionnement	De -40 °C (-40 °F) à +65 °C (149 °F) Le test de température est conforme à la norme NEMA-TS 2-2003 (R2008) par. 2.1.5.1, profil de test fig. 2-1 (de -34 °C (-29,2 °F) à +74 °C (165,2 °F))
Température en stockage	-40 °C à +70 °C (-40 °F à 158 °F)
Humidité	5 - 95 % sans condensation
Démarrage à froid	Délai au démarrage jusqu'à 60 minutes à une température inférieure à -10 °C (14 °F)

## CERTIFICATIONS

Certifications/Directives	UL, cUL, CE, UKCA, ROHS, LR, RCM
Sécurité	UL 62368-1, CSA 62368-1, IEC/EN 62368-1
Caractéristiques environnementales et performances	Classification environnementale UL/CSA/IEC 60950-22, IEC 60529 IP66, IP67, IP68, IP69, IEC 60068-2-1, IEC 60068-2-2, IEC 60068-2-6, IEC 60068-2-30, IEC 60068-2-14, NEMA TS 2 para 2.2.7 - 2.2.9, Type 4X et 6P, MIL-STD-810-H
Émissions électromagnétiques	FCC section 15, sous-section B, classe A, IC ICES-003, classe A, EN 55032, classe A, EN 61000-6-4, EN 61000-3-2, EN 61000-3-3, EN 50121-4
Immunité électromagnétique	EN 55035, EN 50121-4 uniquement pour 24 VCC/VCA
Garantie	Garantie limitée de 3 ans. Extension de garantie de 5 ans disponible.
Applications ferroviaires	Conformité avec la norme d'application ferroviaire : EN50121-4 (uniquement avec une alimentation 24 VCA ou 24 VCC)
Applications maritimes	Approbation de type de la division Marine de Lloyd's Register : Spécification de test n° 1 (ENV1, ENV2, ENV3, ENV5) Compatibilité électromagnétique : EN60945 Environnemental : EN60068-2-52, IEC 60068-2-78 Testé à 70 °C (158 °F) pendant 16 heures conformément à la norme EN60068-2-2

# SPÉCIFICATIONS D'ANALYSE

## ÉVÉNEMENTS D'ANALYSE PRIS EN CHARGE\*

Présence d'objets dans la zone	Déclenchement d'un événement dès qu'il y a un mouvement du type d'objet sélectionné dans la zone d'intérêt.
Objets rôdeurs	Déclenchement d'un événement en cas de présence prolongée du type d'objet sélectionné, puis après son entrée dans la zone d'intérêt.
Objets franchissant un faisceau	Déclenchement d'un événement dès lors que la limite spécifiée a été atteinte concernant le nombre d'objets ayant traversé le faisceau directionnel configuré au niveau du champ de vision de la caméra. Le faisceau peut être unidirectionnel ou bidirectionnel.
Objets pénétrant ou apparaissant dans la zone	L'événement est déclenché par chacun des objets qui pénètre dans la zone d'intérêt. Il peut également être utilisé pour compter les objets.
Objet non présent dans la zone	L'événement est déclenché quand aucun objet n'est présent dans la zone d'intérêt.
Entrée d'objets dans la zone	L'événement est déclenché dès lors que le nombre d'objets indiqué a pénétré dans la zone d'intérêt.
Sortie d'objets de la zone	Déclenchement d'un événement dès lors que la limite spécifiée a été atteinte concernant le nombre d'objets sortant de la zone d'intérêt.
Arrêt d'objet dans la zone	Déclenchement d'un événement dès lors qu'un objet pénètre, puis demeure immobile dans la zone d'intérêt pendant la durée définie.
Violation de direction	L'événement est déclenché dès qu'un objet suit un sens de déplacement interdit.
Détection des sabotages	Déclenchement d'un événement en cas de modification inattendue de la scène.

\* Analyse intelligente Pelco fournie par Motorola Solutions.

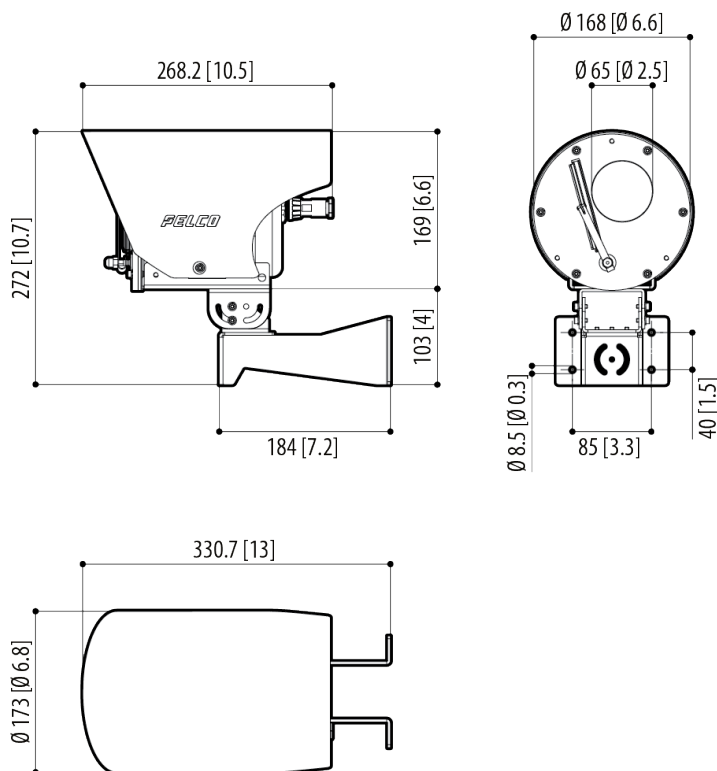
## DIMENSIONS HORS TOUT

### ESPRIT AC ENH1 2MPX40 FIXED

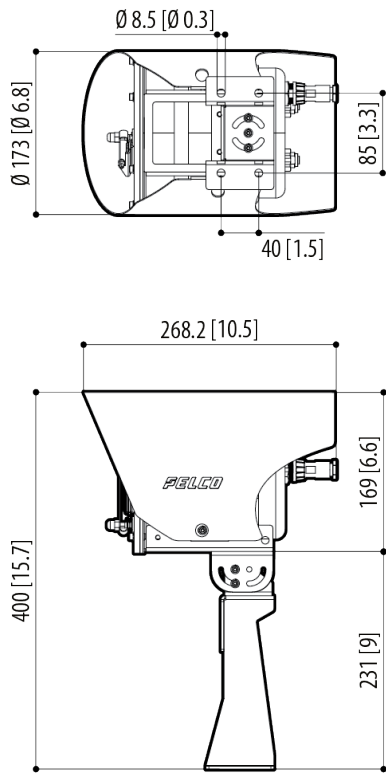
(CAMÉRA ANTICORROSION SÉRIE 1 AMÉLIORÉE ESPRIT, 2 MP, ZOOM 40X, FIXE BULLET, 24 V/POE+)

[X,X]	POUCES
X	MM

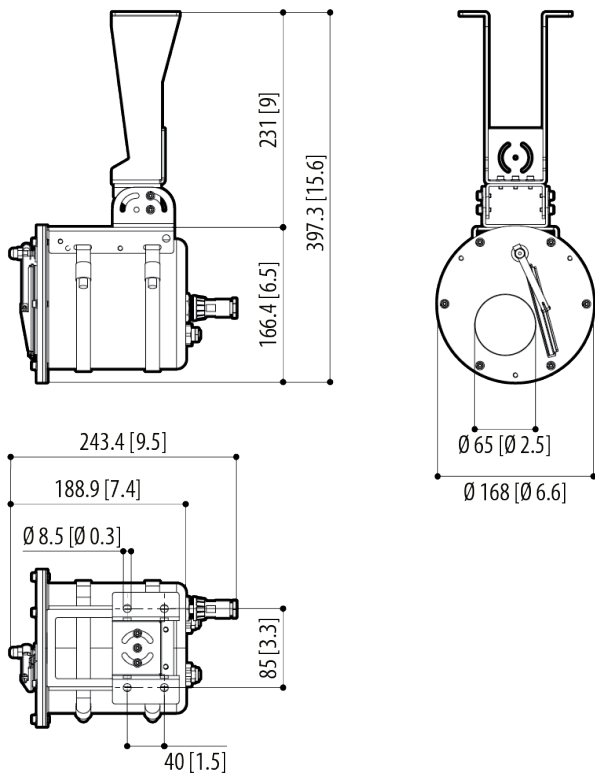
### FIXATION MURALE



## FIXATION SUR PARAPET



## FIXATION AU PLAFOND



# INFORMATIONS POUR COMMANDER

## CAMÉRA FIXE ANTICORROSION ESPRIT

RÉFÉRENCE DE L'ÉCRAN	VITRE EN VERRE EXTRACLAIR	VITRE EN POLYCARBONATE	ESSUIE-GLACE	2 SORTIES NUMÉRIQUES
ESSE1-2X40-SBT-PAP		✓		
ESSE1-2X40-SBT-PA	✓			
ESSE1-2X40-SBT-PAW	✓		✓	✓

## ACCESSOIRES POUR CAMÉRA FIXE ANTICORROSION ESPRIT

ACCESSOIRE	DESCRIPTION
PEC-UEAP	Adaptateur pour portant, acier inoxydable AISI 316L
PEC-UEAC	Adaptateur d'angle, SS AISI 316L
PEC-UEAW	Contre-plaque, acier inoxydable AISI 316L
PEC-WASPT0V5L5M00	Pompe de lavage 5 l, 5 m, 230 VCA-24 VCA-120 VCA
PEC-WASPT0V23L11M00	Pompe de lavage 23 l, 11 m, 230 VCA-24 VCA-120 VCA
PEC-WASPT1V23L30M00	Pompe de lavage 23 l, 30 m, flotteur, 230 VCA
PEC-WASPT3V23L30M00	Pompe de lavage 23 l, 30 m, flotteur, 120 VCA
PEC-COMB100A	Boîtier de communication avec alimentation et commutateur, 220-230 VCA
PEC-COMB200A	Boîtier de communication avec alimentation et commutateur, 24 VCA
PEC-COMB300A	Boîtier de communication avec alimentation et commutateur, 120-127 VCA
NVXTUB	Protection frontale contre la poussière
WASN1V10L20M00	Réservoir de 10 l (2,6 gal) avec pompe manuelle intégrée, contrôlée par électrovanne, entrée de 230 VCA, tête de refoulement jusqu'à 30 m (98 pieds), avec tuyau de refoulement antistatique de 20 m (66 pieds)
WASN2V10L20M00	Réservoir de 10 l (2,6 gal) avec pompe manuelle intégrée, contrôlée par électrovanne, entrée de 24 VCA, tête de refoulement jusqu'à 30 m (98 pieds), avec tuyau de refoulement antistatique de 20 m (66 pieds)
WASN3V10L20M00	Réservoir de 10 l (2,6 gal) avec pompe manuelle intégrée, contrôlée par électrovanne, entrée de 120 VCA, tête de refoulement jusqu'à 30 m (98 pieds), avec tuyau de refoulement antistatique de 20 m (66 pieds)

## ASSISTANCE

Découvrez-en plus et trouvez de la documentation supplémentaire sur [pelco.com](https://www.pelco.com) ou envoyez un e-mail à [support@pelco.com](mailto:support@pelco.com) pour obtenir une assistance spécifique sur un produit.



Février 2023 | C5067S | Rév. 1

© 2023, Motorola Solutions, Inc. Tous droits réservés. MOTOROLA, MOTO, MOTOROLA SOLUTIONS et le logo M stylisé sont des marques commerciales ou des marques déposées de Motorola Trademark Holdings, LLC et sont utilisées sous licence. Pelco, le logo Pelco et les autres marques associées aux produits Pelco mentionnés dans cette publication sont des marques de Pelco, Inc. ou de ses filiales. Tous les autres noms de produits et services sont la propriété de leurs entreprises respectives. Les spécifications produit et la disponibilité des produits sont sujettes à modifications sans avis préalable.